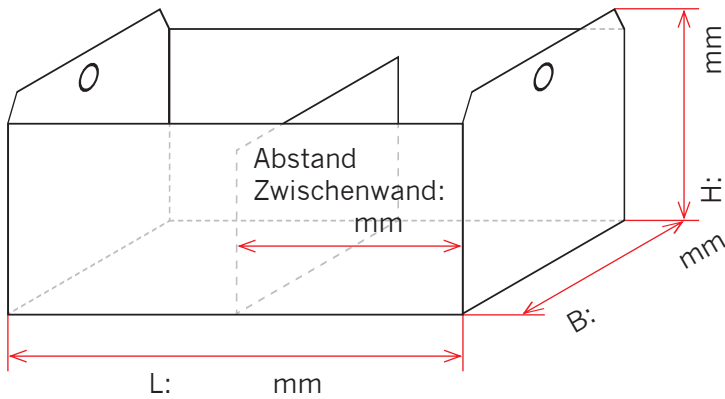


# Angebotsanfrage



Albert Seine GmbH  
Batteriesysteme und Ladetechnik  
für alle Anwendungen  
Ostdamm 127  
48249 Dülmen  
Tel. 02594 / 5086  
Fax 02594/80907  
info@seine-batterien.de  
www.seine-batterien.de

Datum

## Kontakt

Firma

Ansprechpartner

Straße

PLZ / Ort

Telefon

Telefax

E-Mail

## Fahrzeug

Hersteller

Typ

## Bemerkungen

\_\_\_\_\_  
\_\_\_\_\_  
\_\_\_\_\_

## Batterie

Volt

Kapazität Ah

ja  nein

Aquamatik

ja  nein

EUW

ja  nein

Kabel und Stecker

Länge:                      Breite:                      Höhe:

Abstand Zwischenwand:

Trogmaße

## Ladegerät

Volt

Ampere

Kennlinie

Ladezeit

ja  nein

Hebemöglichkeit vorhanden?